

# HERMETIC-Pumpen in Kälteanlagen

HERMETIC-Spaltrohrmotorpumpen eignen sich aufgrund ihrer Bauweise ideal für den Einsatz in Kälteanlagen. Sie zeichnen sich durch absolute Dichtheit sowie durch völlige Wartungsfreiheit aus. Abb. 1 zeigt das vereinfachte Schema einer Großkälteanlage mit Pumpenbetrieb. Merkmal dieser Anlage ist, dass das Kältemittel aus einem zentralen Flüssigkeitsabscheider einer Pumpe zuläuft, die es zu den Verdampfern fördert. Der entstehende Dampf sowie die überschüssige Flüssigkeit gelangt in den Abscheider zurück. Verdichter, Verflüssiger und Drosselorgan bilden sozusagen einen zweiten Kreislauf.

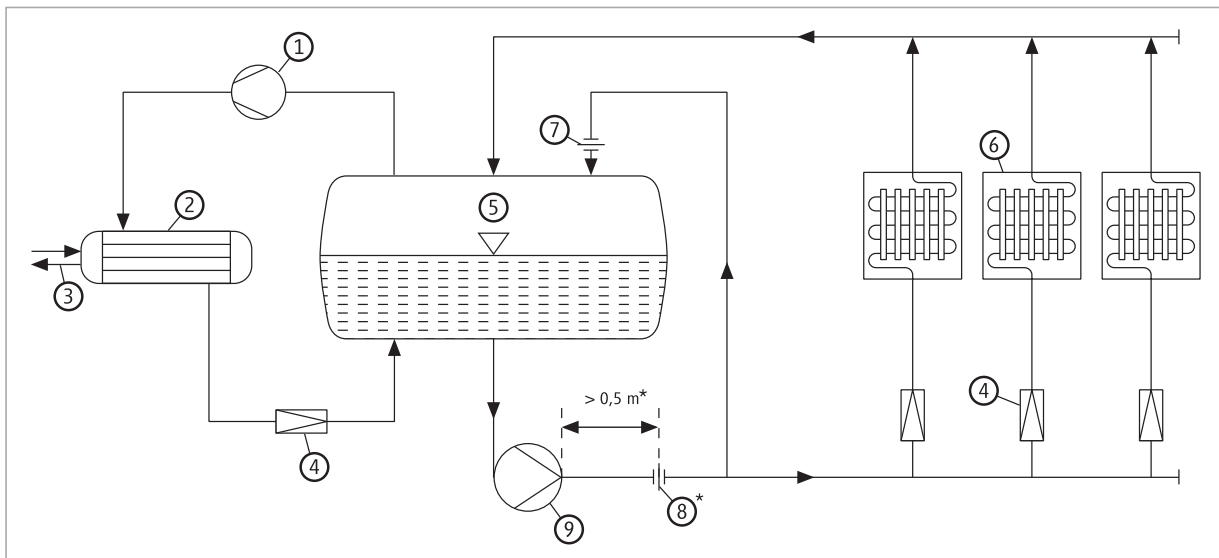


Abb. 1

## Kälteanlage

- |                |                          |                      |                                       |
|----------------|--------------------------|----------------------|---------------------------------------|
| 1 Verdichter   | 4 Drosselventil          | 7 $Q_{\min}$ -Blende | * entfällt bei der Installation eines |
| 2 Verflüssiger | 5 Flüssigkeitsabscheider | 8 $Q_{\max}$ -Blende | Mengenbegrenzungsventils              |
| 3 Kühlwasser   | 6 Verdampfer             | 9 HERMETIC-Pumpe     |                                       |

## Projektierung und Installation

Der störungsfreie Betrieb von HERMETIC-Pumpen in Kälteanlagen hängt wesentlich von der Art der Installation und Betriebsweise ab. Das Hauptaugenmerk ist auf folgende Punkte zu richten:

1. Einhaltung der erforderlichen Mindestzulaufhöhe zur Vermeidung von Kavitation,
2. Einhaltung des zulässigen Förderbereichs zwischen Mindestförderstrom  $Q_{\min}$  und Maximalförderstrom  $Q_{\max}$ ,
3. ausreichende automatische Entlüftung bzw. Entgasung,
4. Vermeidung von plötzlicher Druck- bzw. Temperaturabsenkung im System.

Bei Nichteinhaltung der genannten Punkte kommt es im Extremfall zum Trockenlauf und dadurch bedingt zum Lagerverschleiß sowie zu einer unzureichenden Motorkühlung mit evtl. durchbrennen der Motorwicklung.

**ACHTUNG: Eine HERMETIC-Pumpe darf niemals trockenlaufen!**

**Ein Kavitationsbetrieb ist unzulässig.**

Die Auslegung der HERMETIC-Pumpen bezüglich des Förderstromes [Q] richtet sich nach der Kälteleistung der Anlage. Die Förderhöhe [H] der Pumpe ist bestimmt durch die geodätische Aufstellungshöhe des Verdampfers, dessen Widerstand, sowie der Widerstände von Rohrleitungen, Krümmern und Armaturen.

**Hinweise zur Installation und Überwachung**

1. Bei einem Kältemittel handelt es sich um ein Flüssiggas, das sich im Siedezustand befindet. Zur Vermeidung von Kavitation innerhalb der Pumpe wird eine Mindestzulaufhöhe ( $e_{Min}$ ) der Größe

$$e_{Min} (m) = NPSH_{eff.} (m) + \text{Wid./Zulaufleitung} (m) + \text{Sicherheitszuschlag} (m)^* \quad (*\text{üblicherweise } 0,5 \text{ m})$$

benötigt (vergl. HERMETIC-Information: „NPSH von Pumpen und Anlagen“). Da in Kälteanlagen häufig nur geringe Zulaufhöhen zur Verfügung stehen, besitzen HERMETIC-Pumpen besonders kleine NPSH-Werte. Diese können jedoch nur dann voll ausgenutzt werden, wenn der Widerstand der Zulaufleitung ebenfalls so klein wie möglich gehalten wird.

2. Die Dimensionierung und Verlegung der Zulaufleitung zwischen Abscheider und Pumpe ist von entscheidendem Einfluss. Um eine einwandfreie Förderung der Pumpen zu gewährleisten sollte für jede Pumpe eine getrennte Zulaufleitung vorhanden sein. Falls jedoch 2 Pumpen parallel aufgestellt sind könnte mit einer Zulaufleitung gearbeitet werden (wenn eine der Pumpe als Reserve-Pumpe aufgestellt ist). Die Zulaufleitung sollte möglichst kurz und gut isoliert sein und außerdem mit stetigem Gefälle zur Pumpe verlegt werden. Die Strömungsgeschwindigkeit in der Zulaufleitung sollte für optimale Förderverhältnisse max. 0,3 – 0,5 m/sec. betragen.

Die Zulaufleitung muss so direkt, wie möglich zum Abscheider geführt werden, d.h. ohne horizontale Leitungen, damit das Gas, welches sich in der Zulaufleitung oder Pumpe bildet, entgegen der Flüssigkeitsströmung ungehindert in den Abscheider fließen kann. Am Eingang der Zulaufleitung sollte ein Rotationsbrecher (Leitschaufel) mit Überdachung zur Verhinderung einer Trombenbildung vorgesehen werden. Es ist zu empfehlen, in der Zulaufleitung vor der Pumpe ein Kugelhahn mit freiem Durchgang zu installieren. Filter sollten in der Zulaufleitung nicht verwendet werden.

Um Festkörper von den Gleitlagern fernzuhalten besitzen HERMETIC-Pumpen serienmäßig eingebaute interne, sich selbst reinigende Filter.

3. Für einen störungsfreien Betrieb der HERMETIC-Pumpen ist die Einhaltung des zulässigen Förderbereichs unbedingt erforderlich (siehe Abb. 2). Die Forderung nach einem Mindestförderstrom ergibt sich aus folgenden Gründen:

- a) ausreichende Kühlung des Spaltrohmotors,
- b) Verhinderung von Gasbildung innerhalb der Pumpe (Trockenlauf der Gleitlager),
- c) Kavitationsfreiheit im Teillastbereich der Pumpe.

Der max. Förderstrom der Pumpe wird begrenzt:

- a) durch die Motorabgabeleistung,
- b) durch die vorhandene Zulaufhöhe (mit steigendem Förderstrom steigt  $NPSH_{eff.}$  progressiv an),
- c) Aufrechterhaltung eines gewissen Mindestdruckes im Motorteil, um zu verhindern, dass das Fluid verdampft.

Absicherungen:

$Q_{min}$  durch  $Q_{min}$ -Blende

$Q_{max}$  durch  $Q_{max}$ -Blende

oder  $\Delta p$ -Pressostat

$$\Delta p \text{ (bar)} = \frac{H_2 \text{ (m Fl.S)} \times \rho \text{ (kg/m}^3\text{)}}{10^4}$$

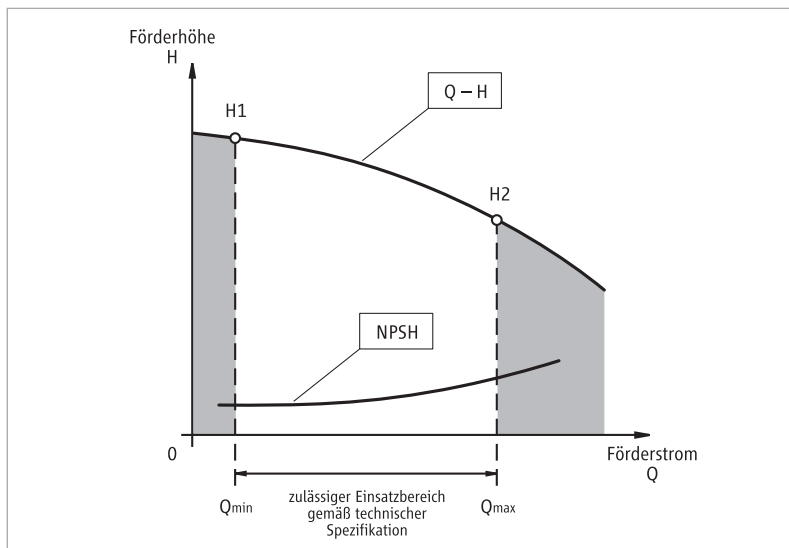


Abb. 2

Die Einhaltung des erforderlichen Minimal- und zulässigen Maximalförderstromes kann durch Verwendung eines By-Passes und entsprechender  $Q_{\min}$ - und  $Q_{\max}$ -Blenden gemäß Abb. 3 sichergestellt werden. Anstelle der  $Q_{\max}$ -Blende kann alternativ ein  $\Delta p$ -Pressostat verwendet werden, der beim Unterschreiten des minimal zulässigen Förderdrucks die Pumpe abschaltet (PdS). Die Abschaltverzögerung beträgt max. 10 sec.

#### ACHTUNG:

**Evtl. vorhandene Absperrorgane in der Bypass-Leitung müssen stets geöffnet sein (Handrad entfernen).**

Die  $Q_{\max}$ -Blende sollte mindestens 0,5 m nach dem Druckstutzen der Pumpe eingebaut werden, um Rückwirkungen auf die Pumpe zu vermeiden. Die  $Q_{\min}$ -Blende möglichst unmittelbar am Abscheider anbringen, um Zwei-Phasen-Fluss in der Bypass-Leitung zu vermeiden.

- Der By-Pass dient im Stillstand als Entgasungsleitung. Die Pumpe darf nur eingeschaltet werden, wenn sich flüssiges Kältemittel in der Pumpe befindet. Dazu muss beim erstmaligen Füllen oder beim erneuten Starten der Pumpe solange gewartet werden, bis die Gehäuseteile im Temperaturgleichgewicht mit dem Zulaufbehälter sind. Bei Verwendung von Rückschlagventilen auf der Druckseite der Pumpe ist zu beachten, dass der By-Pass zur Ermöglichung einer automatischen Entgasung vor dem Rückschlagventil abzweigt wird (Abb. 3).

**ACHTUNG: Keine Rückschlagventile in der Bypass-Leitung.**

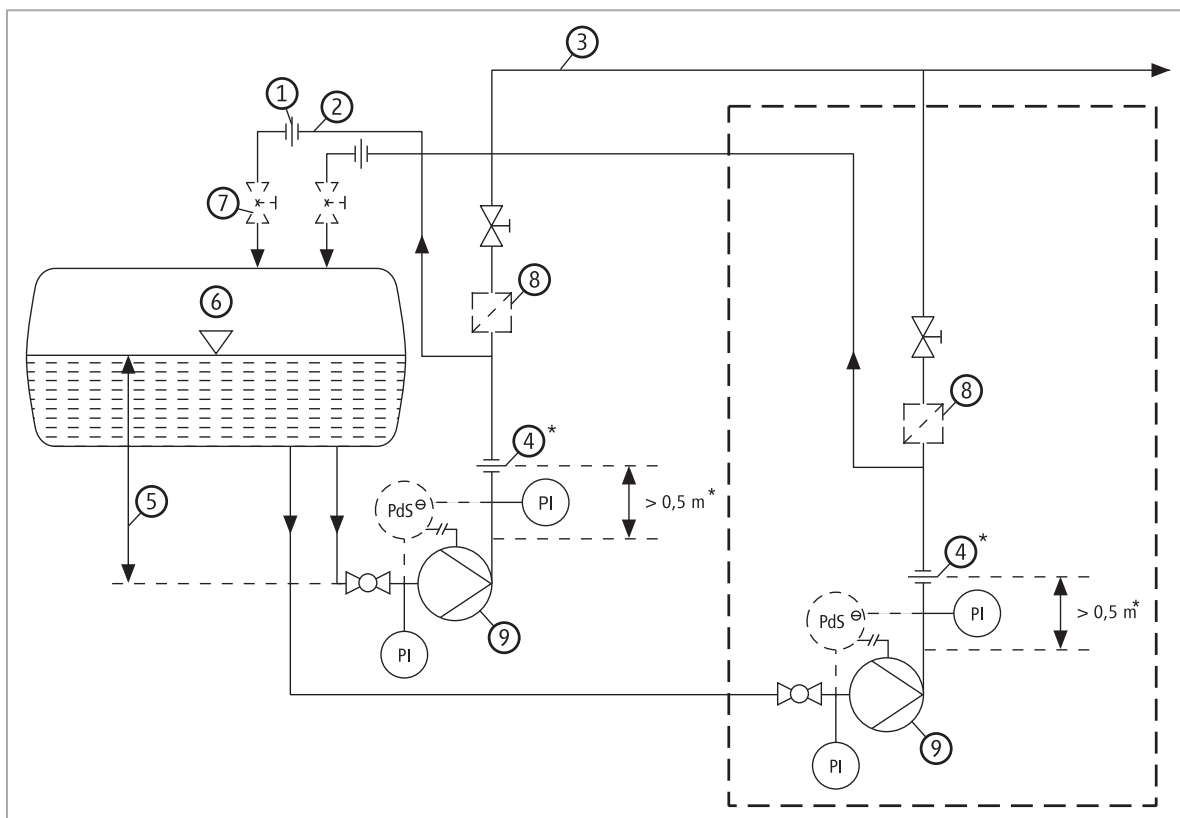


Abb. 3

#### Automatische Entlüftung/Entgasung (Einzelpumpe – Parallelpumpen)

- |   |   |
|---|---|
| 1 $Q_{\min}$ -Blende (unmittelbar vor Absperrventil/Flüssigkeitsabscheider) | 7 Absperrventil (unmittelbar vor Zulaufbehälter/Flüssigkeitsabscheider) |
| 2 By-Pass/Entgasung   | 8 Rückschlagklappe  |
| 3 Verbraucher   | 9 HERMETIC-Pumpe  |
| 4 $Q_{\max}$ -Blende  |   |
| 5 Zulaufhöhe  | * entfällt bei der Installation eines Mengenbegrenzungsventils          |
| 6 Flüssigkeitsabscheider  |   |

5. Starke Temperatur- bzw. Druckschwankungen führen durch die freiwerdende Flüssigkeitswärme zu Dampfblasen, die zum Abreißen des Förderstroms der Kältemittelpumpen führen können (Kavitation). Die max. zulässige Druckabsenkungsgeschwindigkeit hängt ab von dem vorhandenen Zulauf, sowie der Verweilzeit des Kältemittels innerhalb der Zulaufleitung, d.h. von der Strömungsgeschwindigkeit in der Saugleitung. Eine Druckabsenkung tritt immer dann ein, wenn Verdampfer abgeschaltet werden oder die Verdichterleistung erhöht wird. Durch eine feinstufige Regelung der Verdichterleistung können starke Druckabsenkungsgeschwindigkeiten weitgehend verhindert werden. Die günstigen Verhältnisse ergeben sich, wenn die Fließgeschwindigkeit in der Saugleitung max. 0,3 – 0,5 m/sec. beträgt.
6. Bei kleinen Zulaufhöhen oder großen Fördermengen kann es zu gasziehenden Einlaufwirbeln (Tromben) im Zulaufbehälter kommen. Die Folgen sind eine erhebliche Leistungsminderung bis zum völligen Abhängen der Pumpe. Als Abhilfe gegen solche drallbehafteten Einlaufwirbel sollten entweder Leitkreuze am Eingang der Zulaufleitung oder aber eine Abdeckung des trombengefährdeten Flüssigkeitsspiegel durch ein Floß vorgesehen werden.
7. Um eine Vergasung des erwärmten Motorteilstroms zu verhindern, darf die Kältemittelpumpe nur bis zu einer max. Förder-temperatur eingesetzt werden, gemäß technischer Spezifikation.
8. Bei Parallelbetrieb mehrerer Pumpen auf eine gemeinsame Druckleitung (Abb. 3) muss pro Pumpe je eine Bypass-Leitung vorgesehen werden. Dies ist erforderlich, damit das Gas, welches sich beim Stillstand einer Pumpe bildet, ständig abgeführt werden kann. Darüber hinaus ist bei dieser Installation die Mindestfördermenge jeder Pumpe unabhängig von deren Förderhöhe gewährleistet. Wird eine Pumpe als Reservepumpe verwendet, so sind in der Druckleitung Rückschlagklappen vorzusehen, um eine Rückströmung der Betriebspumpe über die Reservepumpe zu vermeiden. Die Reservepumpe sollte bei geöffneten Absperrventilen zweckmäßigerweise unter Flüssigkeit betriebsbereit gehalten werden. Die Bypass-Leitung ermöglicht eine Umschaltung von einer Pumpe auf die andere, oder eine Zuschaltung einer zweiten Pumpe ohne zusätzliche Betätigung von Absperrventilen.
9. Es muss sichergestellt sein, dass sich keine größere Menge von ungelöstem Kältemittelöl in der Pumpe ansammeln kann. Dies kann infolge der hohen Viskositätswerte zu Schwierigkeiten beim Anlauf der Pumpe führen. Gegebenenfalls sind entsprechende Ölabscheider vorzusehen.
10. Der Spaltrohrmotor muss durch Einbau eines Motorschutzschalters geschützt werden.